

## Tabulka velikostí smaltovaných sil

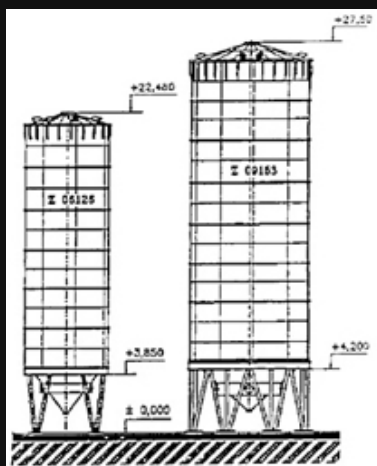
Montujeme kruhová sila o průměru 6,0 a 8,57 m a užitných objemech od 150m<sup>3</sup> do 1300m<sup>3</sup> (100 - 1000 tun). Tyto je možné realizovat na rovném dnu nebo na podpěrné či vestavěné konstrukci s kuželovou výsypkou, vždy s úpravou pro aktivní větrání s možností krátkodobého uskladnění zrna až do vlhkosti 20% či s možností vlastního dosušení z vlhkosti 18%!

Námi dodávaná Sila jsou vybavena veškerými prvky, které předepisují normy pro uskladnění zrnin. Součástí může být kompletní technologie příjmu, posklizňové úpravy, plnění, aktivní větrání, měření a regulace, vyskladnění. V případě stavby obilního sila z renovovaných smaltovaných plechů typu Vítkovice jsou u takovéto výstavby vždy dodávány nové, vysoce pevnostní spojovací materiály a kvalitní těsnící tmely. Dodávky jsou doloženy ES prohlášením. Životnost renovovaných dílů je 20 let.

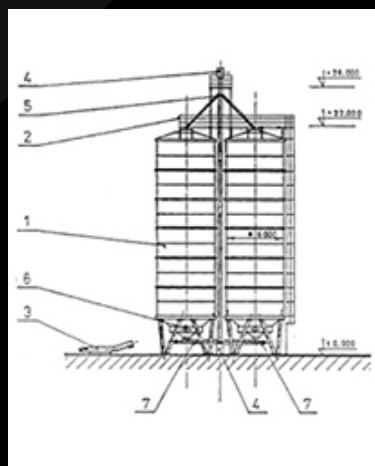
Typ věže	ø věže (m)	Výška bez OK (m)	Užitný objem (m <sup>3</sup> )	Úhel výsypky	Maximum zrnin (t)	Barva smaltu věží
SM 06121 R	6,00	21,9	500	40°	400 t	hnědá, modrá
SM 06151 R	6,00	27,6	620	40°	500 t	hnědá, modrá
SM 09151 R	8,57	27,6	1250	40°	1000 t	hnědá, modrá
SM 06120 R	6,00	18,2	500	rovné dno	400 t	hnědá, modrá
SM 06150 R	6,00	22,8	620	rovné dno	500 t	hnědá, modrá
SM 09130 R	8,57	20,0	1080	rovné dno	860 t	hnědá, modrá
SM 09150 R	8,57	22,8	1250	rovné dno	1000 t	hnědá, modrá

## Smaltovaná sila

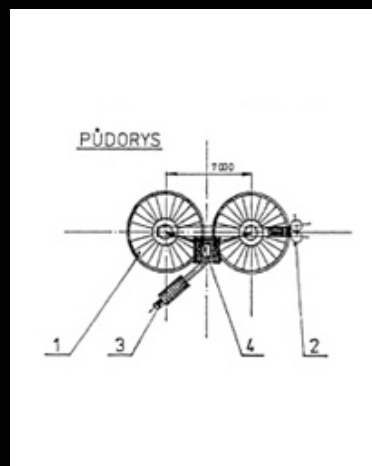
Nárys smaltovaného sila



Bokorys smaltovaného sila



Půdorys smaltovaného sila



Popis smaltovaného sila

1. Plášť věže ze smaltovaných plechů
2. Ocelové konstrukce, lávky, žebříky
3. Příjmový koš Korečkový elevátor 26 m
4. Třicetná klapka 40°, vč.spád. potrubí
5. Ventilátor větrání Šnekový dopravník, redler

Pro stažení stránky ve formátu PDF klikněte na [ODKAZ](#)